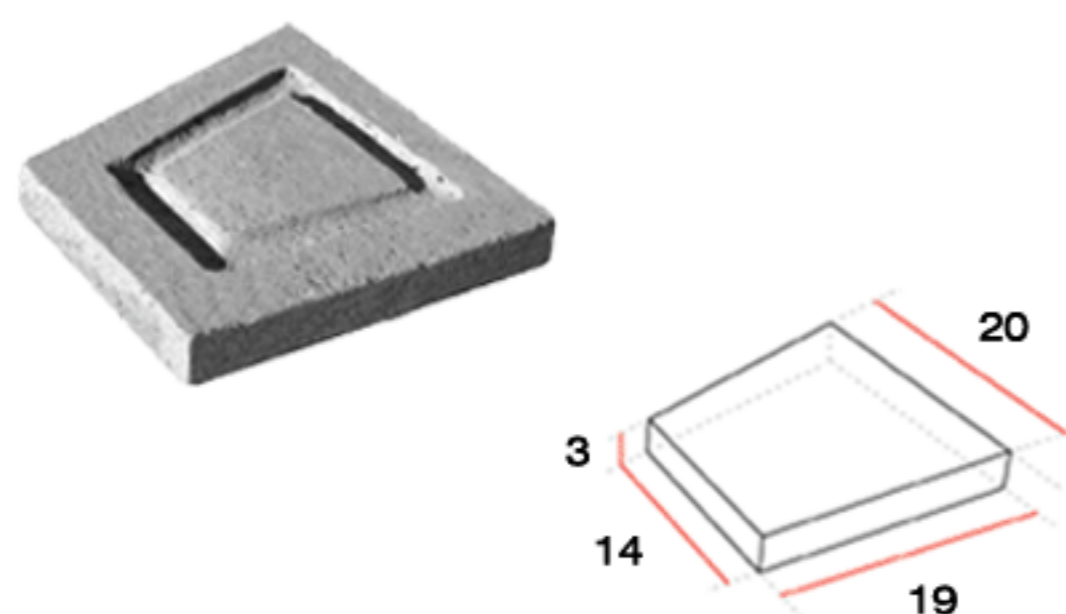


IMMAGINE ARTICOLO

FINITURA COLORE E CODICE

DESCRIZIONE



CEMENTO VIBRATO GRIGIO
15.04.01.01.01

CEMENTO COLATO GRIGIO
15.04.01.01.02

CEMENTO VIBRATO BIANCO
15.04.01.01.03

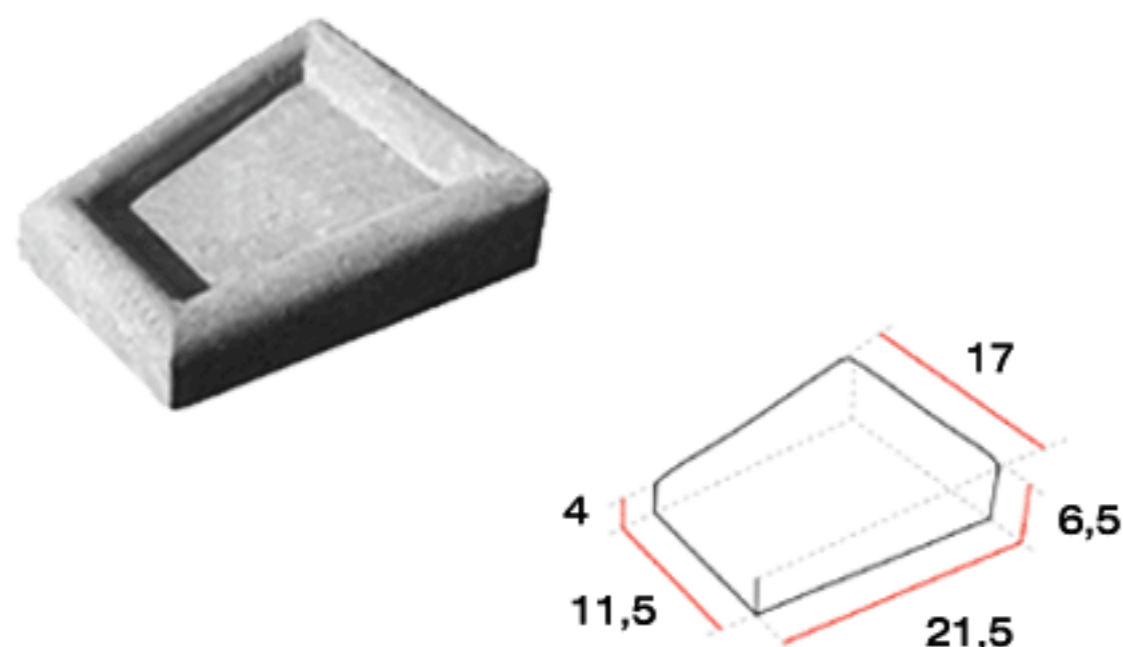
CEMENTO COLATO BIANCO
15.04.01.01.04

**CHIAVE IN CEMENTO
FORMA GEOMETRICA TIPO 1**

LARGHEZZA CM 20
LUNGHEZZA CM 19
ALTEZZA CM 3

FINITURE E COLORI DISPONIBILI:

- CEMENTO VIBRATO GRIGIO
- CEMENTO COLATO GRIGIO
- CEMENTO VIBRATO BIANCO
- CEMENTO COLATO BIANCO



CEMENTO VIBRATO GRIGIO
15.04.01.02.01

CEMENTO COLATO GRIGIO
15.04.01.02.02

CEMENTO VIBRATO BIANCO
15.04.01.02.03

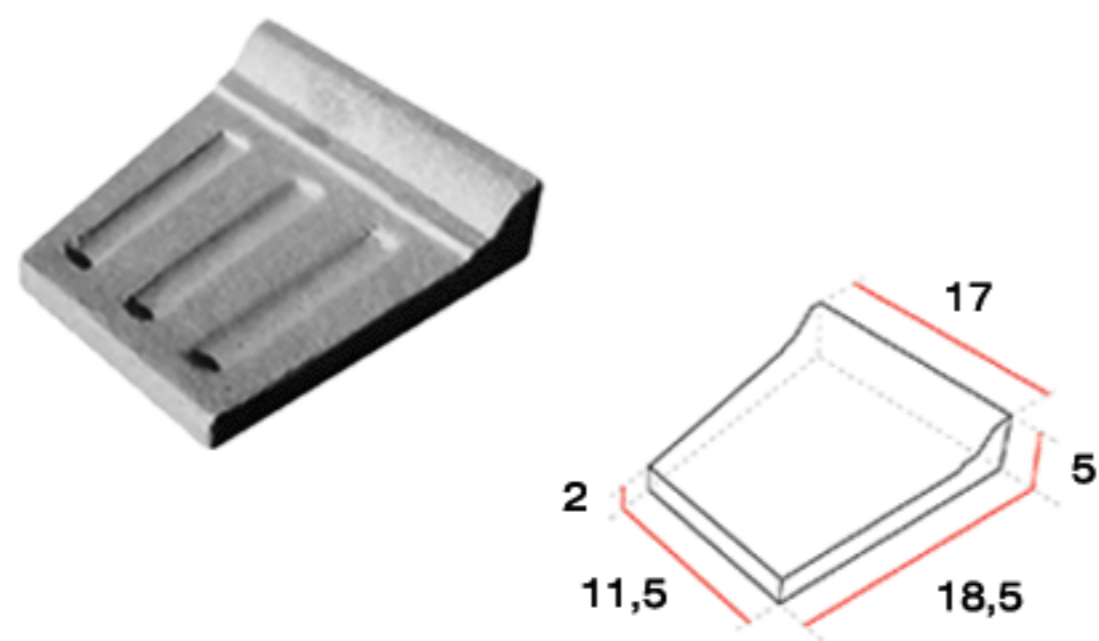
CEMENTO COLATO BIANCO
15.04.01.02.04

**CHIAVE IN CEMENTO
FORMA GEOMETRICA TIPO 2**

LARGHEZZA CM 17
LUNGHEZZA CM 21,5
ALTEZZA CM 6,5

FINITURE E COLORI DISPONIBILI:

- CEMENTO VIBRATO GRIGIO
- CEMENTO COLATO GRIGIO
- CEMENTO VIBRATO BIANCO
- CEMENTO COLATO BIANCO



CEMENTO VIBRATO GRIGIO
15.04.01.03.01

CEMENTO COLATO GRIGIO
15.04.01.03.02

CEMENTO VIBRATO BIANCO
15.04.01.03.03

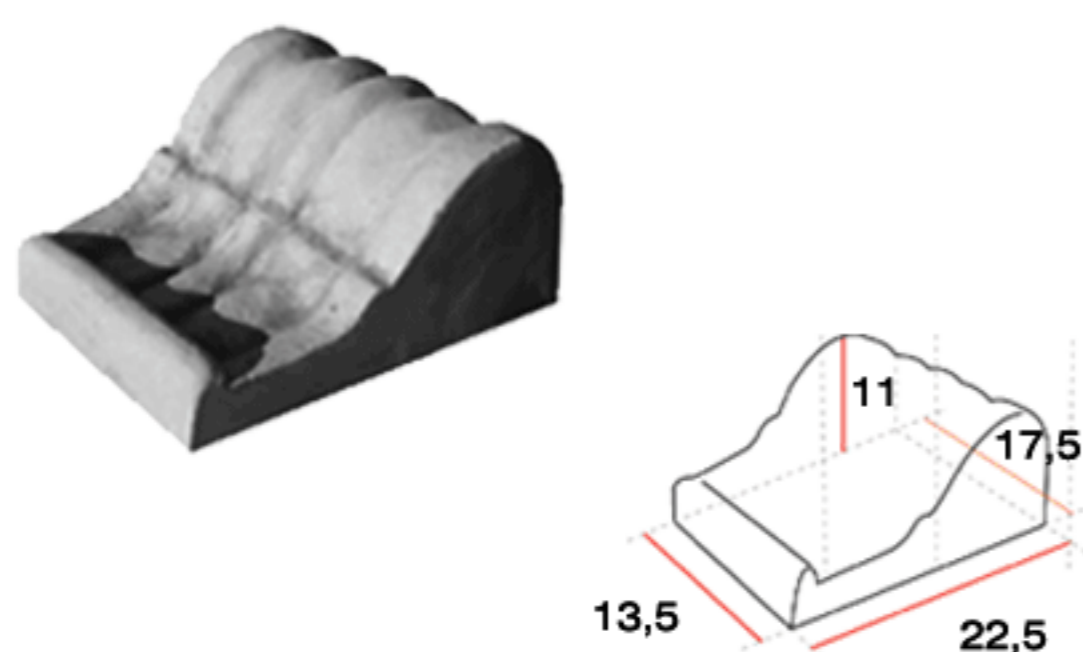
CEMENTO COLATO BIANCO
15.04.01.03.04

**CHIAVE IN CEMENTO
FORMA GEOMETRICA TIPO 3**

LARGHEZZA CM 17
LUNGHEZZA CM 18,5
ALTEZZA CM 5

FINITURE E COLORI DISPONIBILI:

- CEMENTO VIBRATO GRIGIO
- CEMENTO COLATO GRIGIO
- CEMENTO VIBRATO BIANCO
- CEMENTO COLATO BIANCO



CEMENTO VIBRATO GRIGIO
15.04.01.04.01

CEMENTO COLATO GRIGIO
15.04.01.04.02

CEMENTO VIBRATO BIANCO
15.04.01.04.03

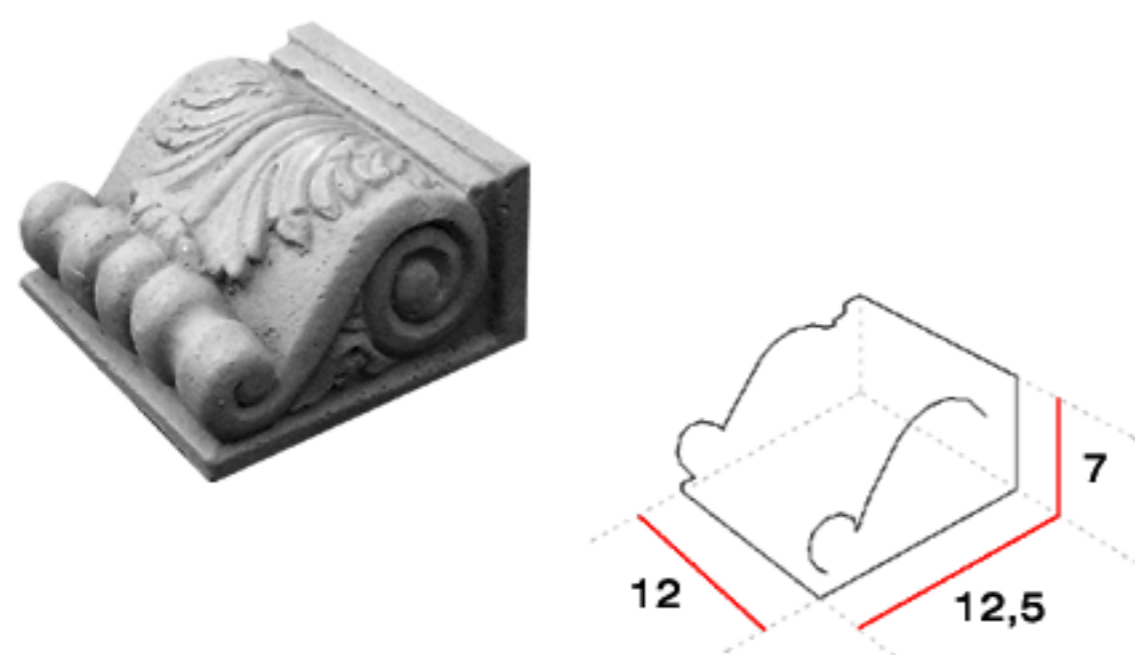
CEMENTO COLATO BIANCO
15.04.01.04.04

**CHIAVE IN CEMENTO
FORMA GEOMETRICA TIPO 4**

LARGHEZZA CM 17,5
LUNGHEZZA CM 22,5
ALTEZZA CM 11

FINITURE E COLORI DISPONIBILI:

- CEMENTO VIBRATO GRIGIO
- CEMENTO COLATO GRIGIO
- CEMENTO VIBRATO BIANCO
- CEMENTO COLATO BIANCO



CEMENTO VIBRATO GRIGIO
15.04.02.01.01

CEMENTO COLATO GRIGIO
15.04.02.01.02

CEMENTO VIBRATO BIANCO
15.04.02.01.03

CEMENTO COLATO BIANCO
15.04.02.01.04

**CHIAVE IN CEMENTO
FORMA DECORATA TIPO 1**

LARGHEZZA CM 12
LUNGHEZZA CM 12,5
ALTEZZA CM 7

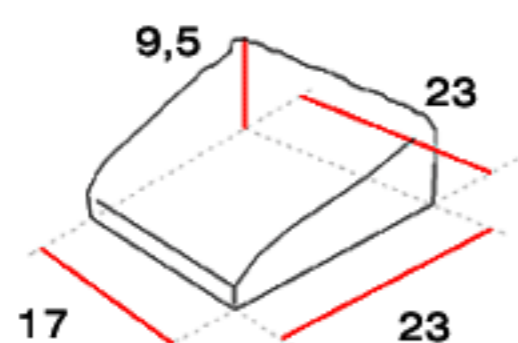
FINITURE E COLORI DISPONIBILI:

- CEMENTO VIBRATO GRIGIO
- CEMENTO COLATO GRIGIO
- CEMENTO VIBRATO BIANCO
- CEMENTO COLATO BIANCO

IMMAGINE ARTICOLO

FINITURA COLORE E CODICE

DESCRIZIONE



CEMENTO VIBRATO GRIGIO
15.04.02.02.01

CEMENTO COLATO GRIGIO
15.04.02.02.02

CEMENTO VIBRATO BIANCO
15.04.02.02.03

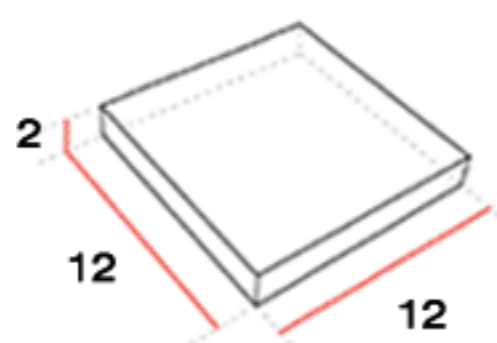
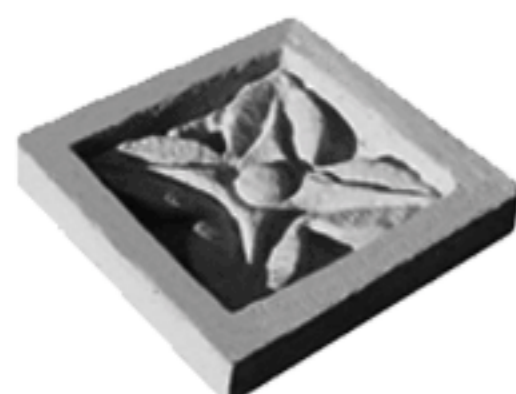
CEMENTO COLATO BIANCO
15.04.02.02.04

**CHIAVE IN CEMENTO
FORMA DECORATA TIPO 2**

LARGHEZZA CM 23
LUNGHEZZA CM 23
ALTEZZA CM 9,5

FINITURE E COLORI DISPONIBILI:

- CEMENTO VIBRATO GRIGIO
- CEMENTO COLATO GRIGIO
- CEMENTO VIBRATO BIANCO
- CEMENTO COLATO BIANCO



CEMENTO VIBRATO GRIGIO
15.04.02.03.01

CEMENTO COLATO GRIGIO
15.04.02.03.02

CEMENTO VIBRATO BIANCO
15.04.02.03.03

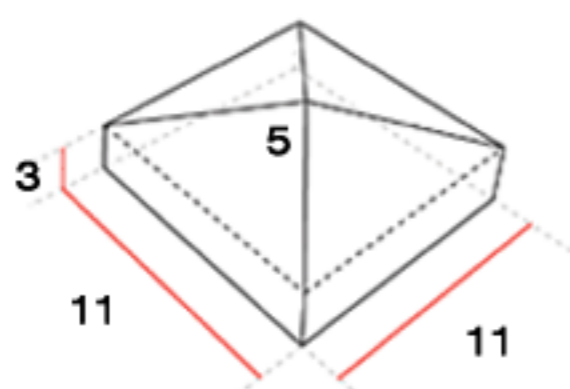
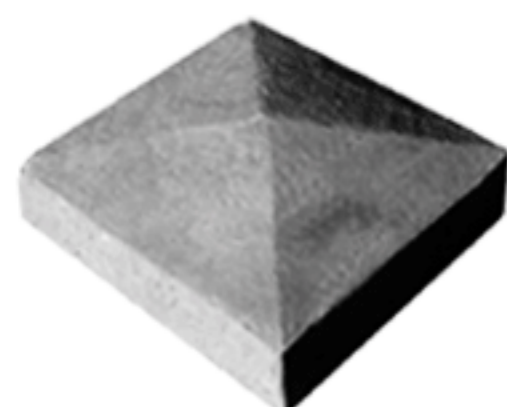
CEMENTO COLATO BIANCO
15.04.02.03.04

**CHIAVE IN CEMENTO
FORMA DECORATA TIPO 3**

LARGHEZZA CM 12
LUNGHEZZA CM 12
ALTEZZA CM 2

FINITURE E COLORI DISPONIBILI:

- CEMENTO VIBRATO GRIGIO
- CEMENTO COLATO GRIGIO
- CEMENTO VIBRATO BIANCO
- CEMENTO COLATO BIANCO



CEMENTO VIBRATO GRIGIO
15.04.03.01.01

CEMENTO COLATO GRIGIO
15.04.03.01.02

CEMENTO VIBRATO BIANCO
15.04.03.01.03

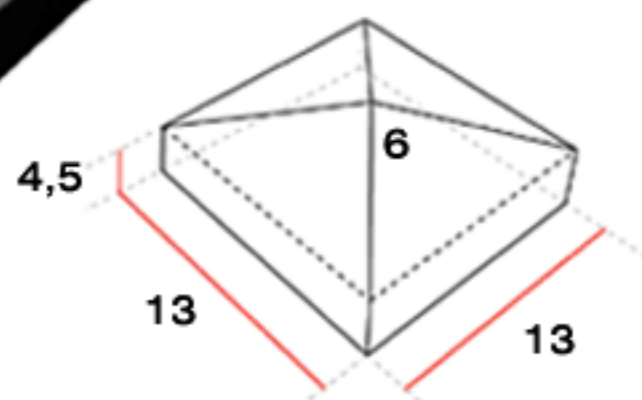
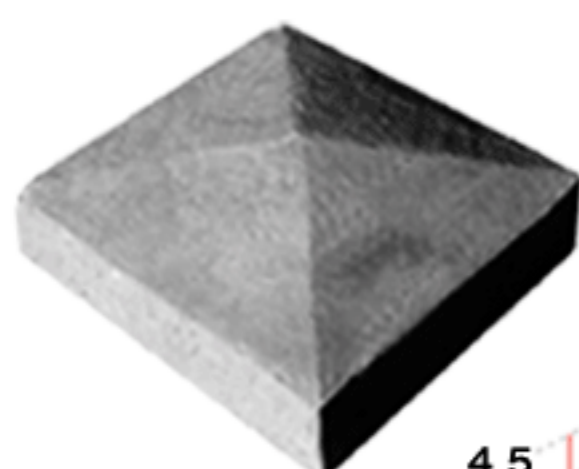
CEMENTO COLATO BIANCO
15.04.03.01.04

**CHIAVE IN CEMENTO
FORMA DIAMANTE TIPO 1**

LARGHEZZA CM 11
LUNGHEZZA CM 11
ALTEZZA CENTRALE CM 5

FINITURE E COLORI DISPONIBILI:

- CEMENTO VIBRATO GRIGIO
- CEMENTO COLATO GRIGIO
- CEMENTO VIBRATO BIANCO
- CEMENTO COLATO BIANCO



CEMENTO VIBRATO GRIGIO
15.04.03.02.01

CEMENTO COLATO GRIGIO
15.04.03.02.02

CEMENTO VIBRATO BIANCO
15.04.03.02.03

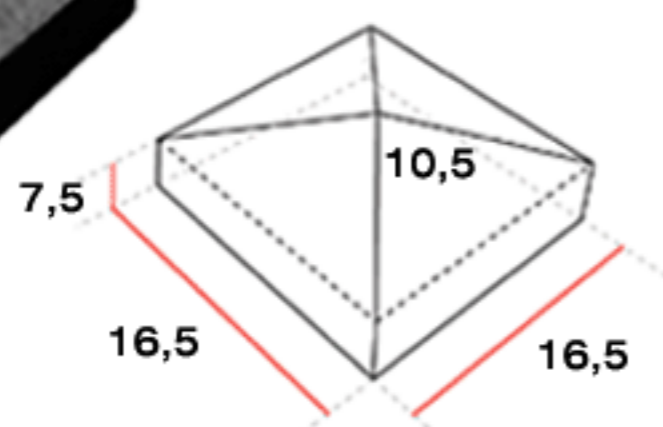
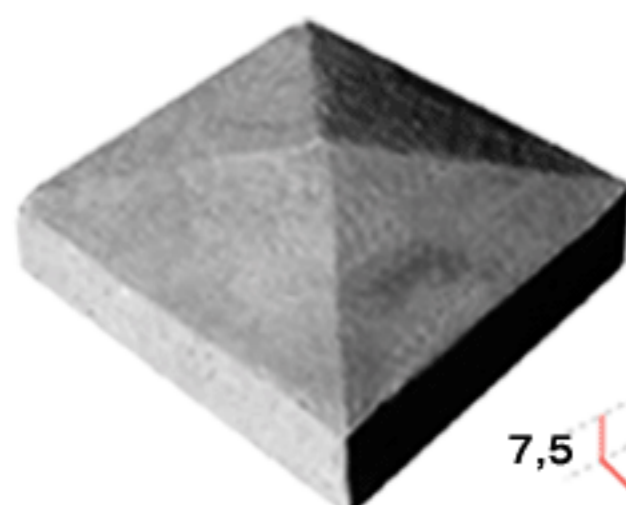
CEMENTO COLATO BIANCO
15.04.03.02.04

**CHIAVE IN CEMENTO
FORMA DIAMANTE TIPO 2**

LARGHEZZA CM 13
LUNGHEZZA CM 13
ALTEZZA CENTRALE CM 6

FINITURE E COLORI DISPONIBILI:

- CEMENTO VIBRATO GRIGIO
- CEMENTO COLATO GRIGIO
- CEMENTO VIBRATO BIANCO
- CEMENTO COLATO BIANCO



CEMENTO VIBRATO GRIGIO
15.04.03.03.01

CEMENTO COLATO GRIGIO
15.04.03.03.02

CEMENTO VIBRATO BIANCO
15.04.03.03.03

CEMENTO COLATO BIANCO
15.04.03.03.04

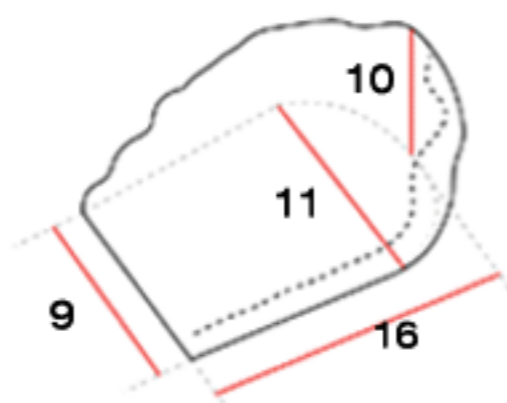
**CHIAVE IN CEMENTO
FORMA DIAMANTE TIPO 3**

LARGHEZZA CM 16,5
LUNGHEZZA CM 16,5
ALTEZZA CENTRALE CM 10,5

FINITURE E COLORI DISPONIBILI:

- CEMENTO VIBRATO GRIGIO
- CEMENTO COLATO GRIGIO
- CEMENTO VIBRATO BIANCO
- CEMENTO COLATO BIANCO

IMMAGINE ARTICOLO



FINITURA COLORE E CODICE

CEMENTO VIBRATO GRIGIO
15.04.04.01.01

CEMENTO COLATO GRIGIO
15.04.04.01.02

CEMENTO VIBRATO BIANCO
15.04.04.01.03

CEMENTO COLATO BIANCO
15.04.04.01.04

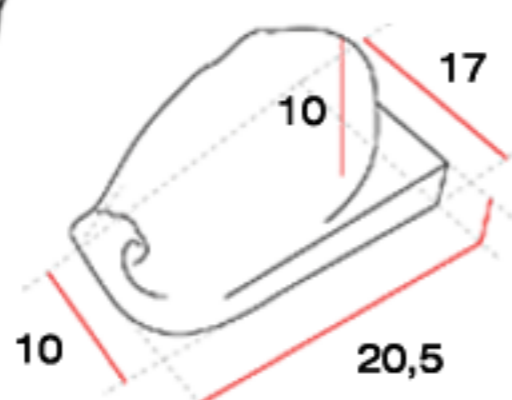
DESCRIZIONE

**CHIAVE IN CEMENTO
FIGURA TESTA LEONE**

LARGHEZZA CM 11
LUNGHEZZA CM 16
ALTEZZA CM 10

FINITURE E COLORI DISPONIBILI:

- CEMENTO VIBRATO GRIGIO
- CEMENTO COLATO GRIGIO
- CEMENTO VIBRATO BIANCO
- CEMENTO COLATO BIANCO



CEMENTO VIBRATO GRIGIO
15.04.04.02.01

CEMENTO COLATO GRIGIO
15.04.04.02.02

CEMENTO VIBRATO BIANCO
15.04.04.02.03

CEMENTO COLATO BIANCO
15.04.04.02.04

**CHIAVE IN CEMENTO
FIGURA SCUDO**

LARGHEZZA CM 17
LUNGHEZZA CM 20,5
ALTEZZA CM 10

FINITURE E COLORI DISPONIBILI:

- CEMENTO VIBRATO GRIGIO
- CEMENTO COLATO GRIGIO
- CEMENTO VIBRATO BIANCO
- CEMENTO COLATO BIANCO