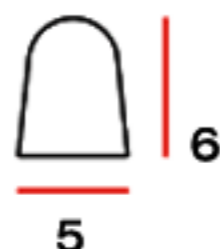


IMMAGINE ARTICOLO

FINITURA COLORE E CODICE

DESCRIZIONE



CEMENTO VIBRATO GRIGIO
15.03.01.01.01

CEMENTO COLATO GRIGIO
15.03.01.01.02

CEMENTO VIBRATO BIANCO
15.03.01.01.03

CEMENTO COLATO BIANCO
15.03.01.01.04

CORNICE IN CEMENTO TORELLO

LARGHEZZA CM 5
ALTEZZA CM 6

FINITURE E COLORI DISPONIBILI:
- CEMENTO VIBRATO GRIGIO
- CEMENTO COLATO GRIGIO
- CEMENTO VIBRATO BIANCO
- CEMENTO COLATO BIANCO



CEMENTO VIBRATO GRIGIO
15.03.01.02.01

CEMENTO COLATO GRIGIO
15.03.01.02.02

CEMENTO VIBRATO BIANCO
15.03.01.02.03

CEMENTO COLATO BIANCO
15.03.01.02.04

CORNICE IN CEMENTO TORELLO + DENTELLO

LARGHEZZA CM 5
ALTEZZA CM 3

FINITURE E COLORI DISPONIBILI:
- CEMENTO VIBRATO GRIGIO
- CEMENTO COLATO GRIGIO
- CEMENTO VIBRATO BIANCO
- CEMENTO COLATO BIANCO



CEMENTO VIBRATO GRIGIO
15.03.01.03.01

CEMENTO COLATO GRIGIO
15.03.01.03.02

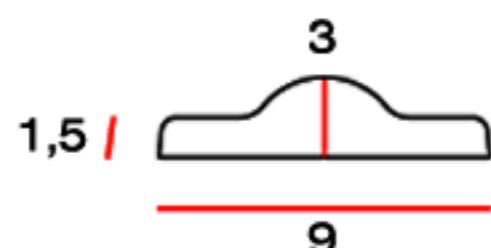
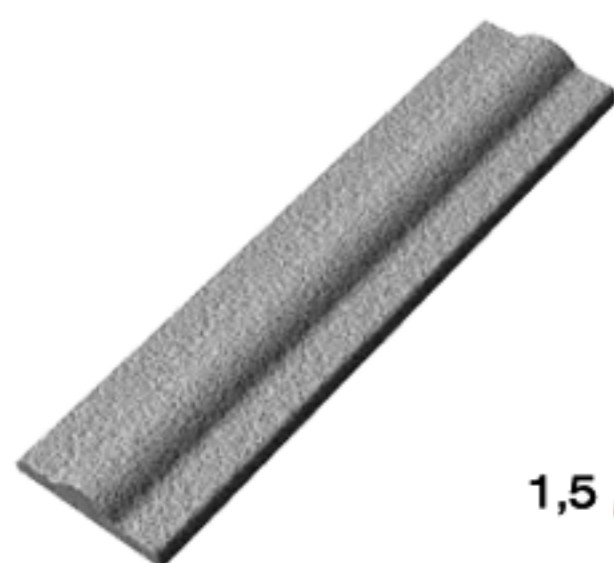
CEMENTO VIBRATO BIANCO
15.03.01.03.03

CEMENTO COLATO BIANCO
15.03.01.03.04

CORNICE IN CEMENTO TORELLO + 2 DENTELLI

LARGHEZZA CM 5
ALTEZZA CM 3

FINITURE E COLORI DISPONIBILI:
- CEMENTO VIBRATO GRIGIO
- CEMENTO COLATO GRIGIO
- CEMENTO VIBRATO BIANCO
- CEMENTO COLATO BIANCO



CEMENTO VIBRATO GRIGIO
15.03.02.01.01

CEMENTO COLATO GRIGIO
15.03.02.01.02

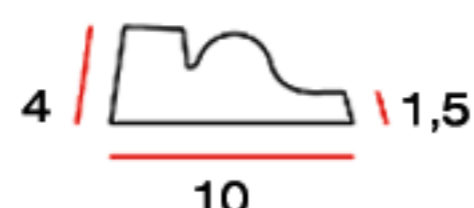
CEMENTO VIBRATO BIANCO
15.03.02.01.03

CEMENTO COLATO BIANCO
15.03.02.01.04

CORNICE IN CEMENTO SEZIONE CURVA TIPO 1

LARGHEZZA CM 9
ALTEZZA CM 3

FINITURE E COLORI DISPONIBILI:
- CEMENTO VIBRATO GRIGIO
- CEMENTO COLATO GRIGIO
- CEMENTO VIBRATO BIANCO
- CEMENTO COLATO BIANCO



CEMENTO VIBRATO GRIGIO
15.03.02.02.01

CEMENTO COLATO GRIGIO
15.03.02.02.02

CEMENTO VIBRATO BIANCO
15.03.02.02.03

CEMENTO COLATO BIANCO
15.03.02.02.04

CORNICE IN CEMENTO SEZIONE CURVA TIPO 2

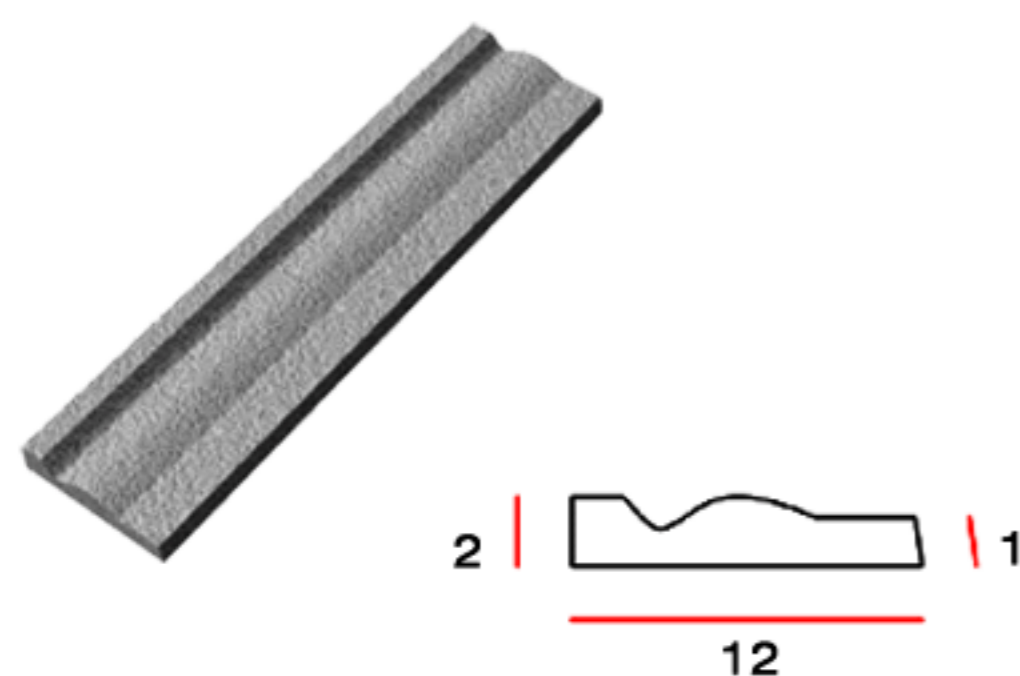
LARGHEZZA CM 10
ALTEZZA CM 4

FINITURE E COLORI DISPONIBILI:
- CEMENTO VIBRATO GRIGIO
- CEMENTO COLATO GRIGIO
- CEMENTO VIBRATO BIANCO
- CEMENTO COLATO BIANCO

IMMAGINE ARTICOLO

FINITURA COLORE E CODICE

DESCRIZIONE



CEMENTO VIBRATO GRIGIO
15.03.02.03.01

CEMENTO COLATO GRIGIO
15.03.02.03.02

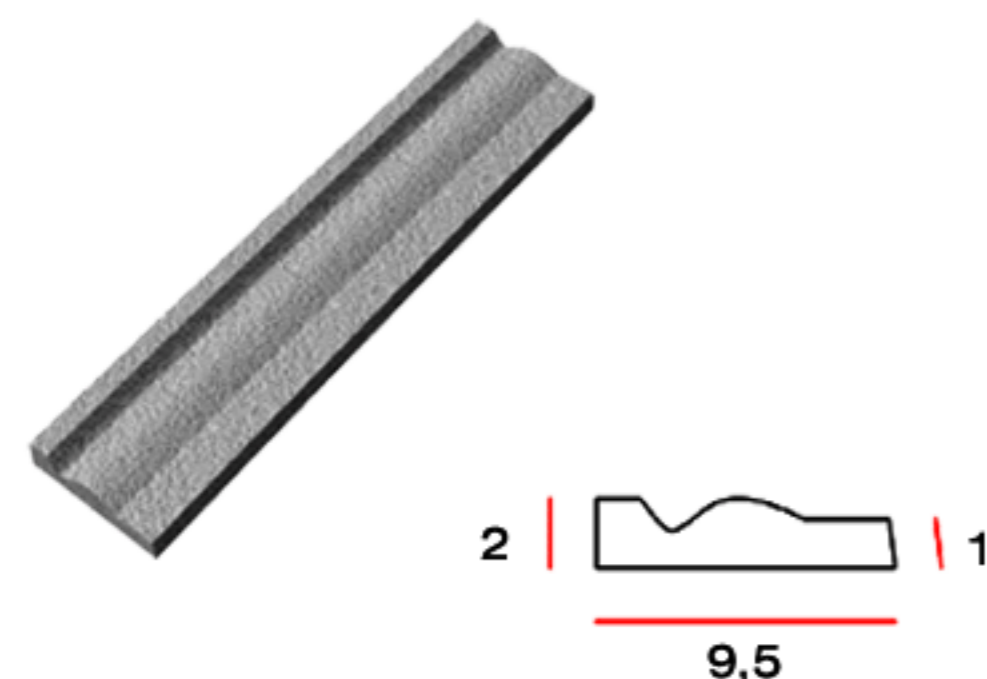
CEMENTO VIBRATO BIANCO
15.03.02.03.03

CEMENTO COLATO BIANCO
15.03.02.03.04

**CORNICE IN CEMENTO
SEZIONE CURVA TIPO 3**

LARGHEZZA CM 12
ALTEZZA CM 2

FINITURE E COLORI DISPONIBILI:
- CEMENTO VIBRATO GRIGIO
- CEMENTO COLATO GRIGIO
- CEMENTO VIBRATO BIANCO
- CEMENTO COLATO BIANCO



CEMENTO VIBRATO GRIGIO
15.03.02.04.01

CEMENTO COLATO GRIGIO
15.03.02.04.02

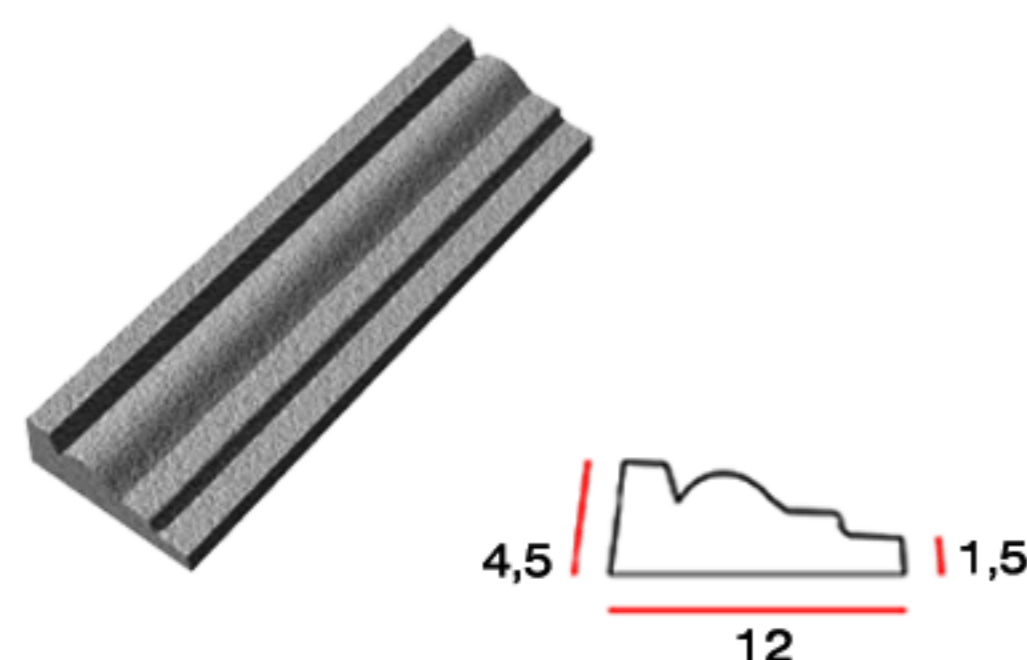
CEMENTO VIBRATO BIANCO
15.03.02.04.03

CEMENTO COLATO BIANCO
15.03.02.04.04

**CORNICE IN CEMENTO
SEZIONE CURVA TIPO 4**

LARGHEZZA CM 9,5
ALTEZZA CM 2

FINITURE E COLORI DISPONIBILI:
- CEMENTO VIBRATO GRIGIO
- CEMENTO COLATO GRIGIO
- CEMENTO VIBRATO BIANCO
- CEMENTO COLATO BIANCO



CEMENTO VIBRATO GRIGIO
15.03.02.05.01

CEMENTO COLATO GRIGIO
15.03.02.05.02

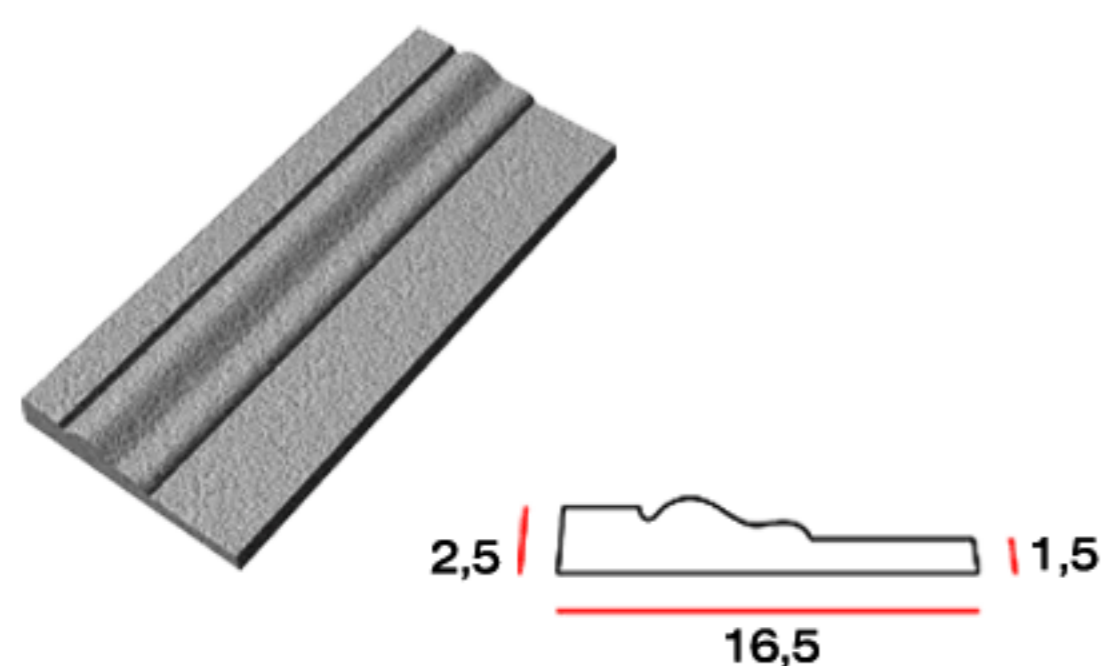
CEMENTO VIBRATO BIANCO
15.03.02.05.03

CEMENTO COLATO BIANCO
15.03.02.05.04

**CORNICE IN CEMENTO
SEZIONE CURVA TIPO 5**

LARGHEZZA CM 12
ALTEZZA CM 4,5

FINITURE E COLORI DISPONIBILI:
- CEMENTO VIBRATO GRIGIO
- CEMENTO COLATO GRIGIO
- CEMENTO VIBRATO BIANCO
- CEMENTO COLATO BIANCO



CEMENTO VIBRATO GRIGIO
15.03.02.06.01

CEMENTO COLATO GRIGIO
15.03.02.06.02

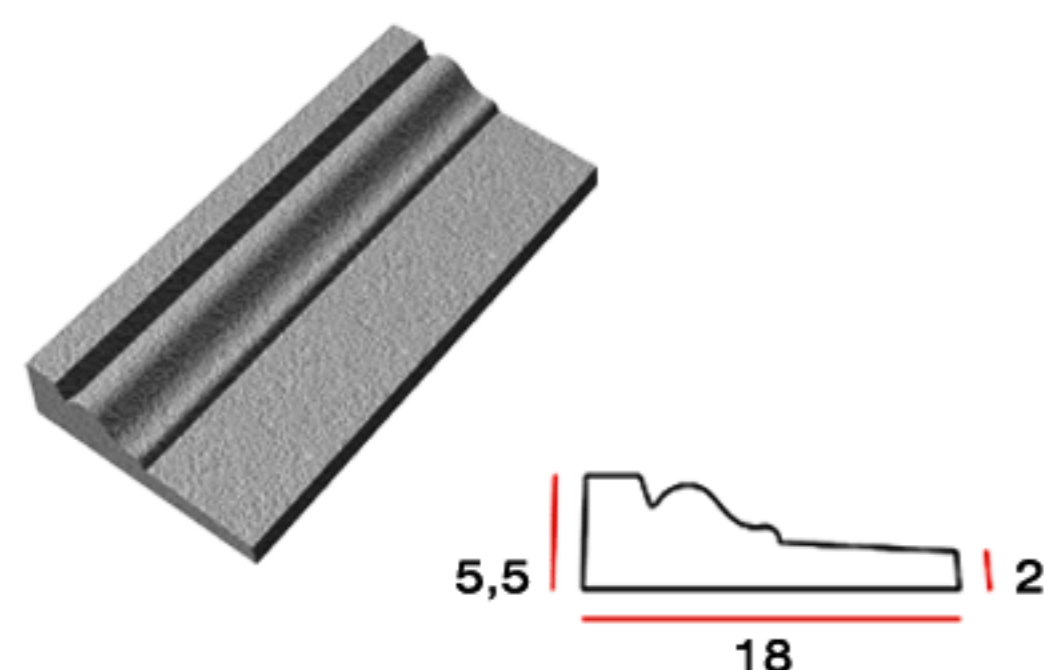
CEMENTO VIBRATO BIANCO
15.03.02.06.03

CEMENTO COLATO BIANCO
15.03.02.06.04

**CORNICE IN CEMENTO
SEZIONE CURVA TIPO 6**

LARGHEZZA CM 16,5
ALTEZZA CM 2,5

FINITURE E COLORI DISPONIBILI:
- CEMENTO VIBRATO GRIGIO
- CEMENTO COLATO GRIGIO
- CEMENTO VIBRATO BIANCO
- CEMENTO COLATO BIANCO



CEMENTO VIBRATO GRIGIO
15.03.02.07.01

CEMENTO COLATO GRIGIO
15.03.02.07.02

CEMENTO VIBRATO BIANCO
15.03.02.07.03

CEMENTO COLATO BIANCO
15.03.02.07.04

**CORNICE IN CEMENTO
SEZIONE CURVA TIPO 7**

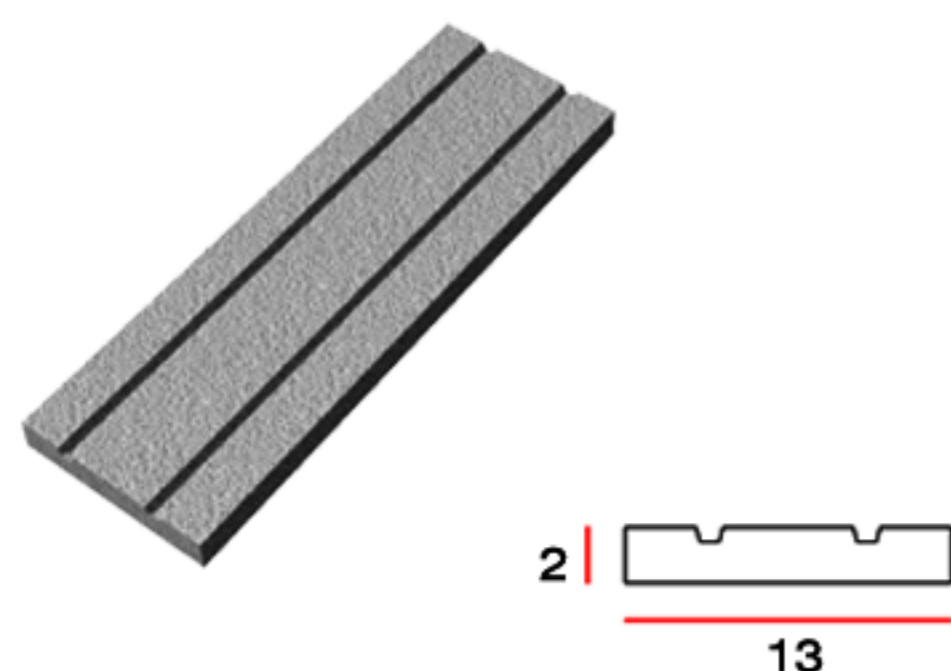
LARGHEZZA CM 18
ALTEZZA CM 5,5

FINITURE E COLORI DISPONIBILI:
- CEMENTO VIBRATO GRIGIO
- CEMENTO COLATO GRIGIO
- CEMENTO VIBRATO BIANCO
- CEMENTO COLATO BIANCO

IMMAGINE ARTICOLO

FINITURA COLORE E CODICE

DESCRIZIONE



CEMENTO VIBRATO GRIGIO
15.03.03.01.01

CEMENTO COLATO GRIGIO
15.03.03.01.02

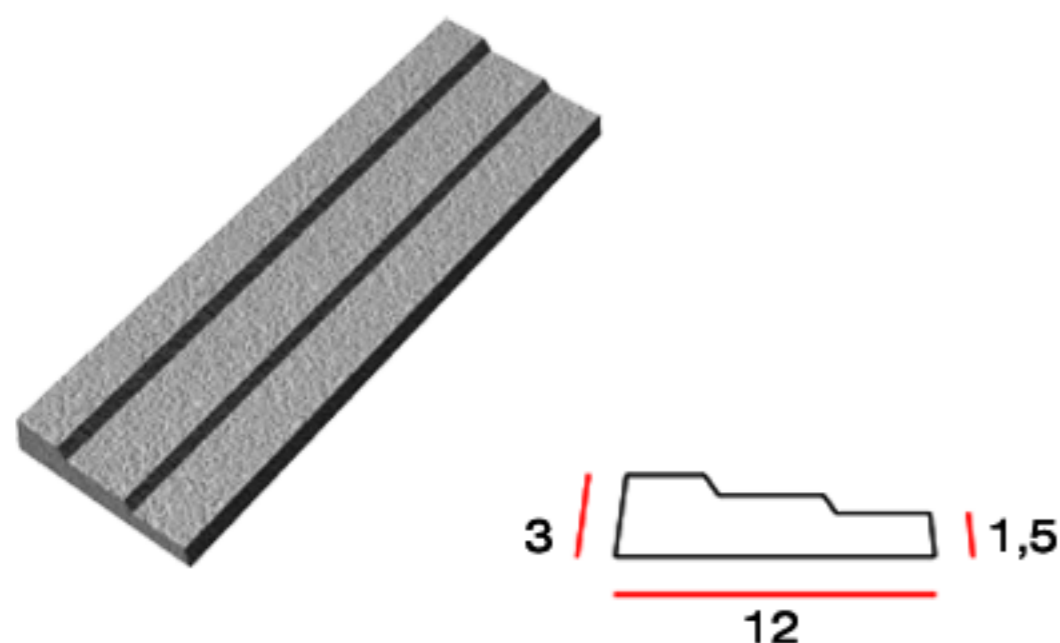
CEMENTO VIBRATO BIANCO
15.03.03.01.03

CEMENTO COLATO BIANCO
15.03.03.01.04

**CORNICE IN CEMENTO
SEZIONE LINEARE TIPO 1**

LARGHEZZA CM 13
ALTEZZA CM 2

FINITURE E COLORI DISPONIBILI:
- CEMENTO VIBRATO GRIGIO
- CEMENTO COLATO GRIGIO
- CEMENTO VIBRATO BIANCO
- CEMENTO COLATO BIANCO



CEMENTO VIBRATO GRIGIO
15.03.03.02.01

CEMENTO COLATO GRIGIO
15.03.03.02.02

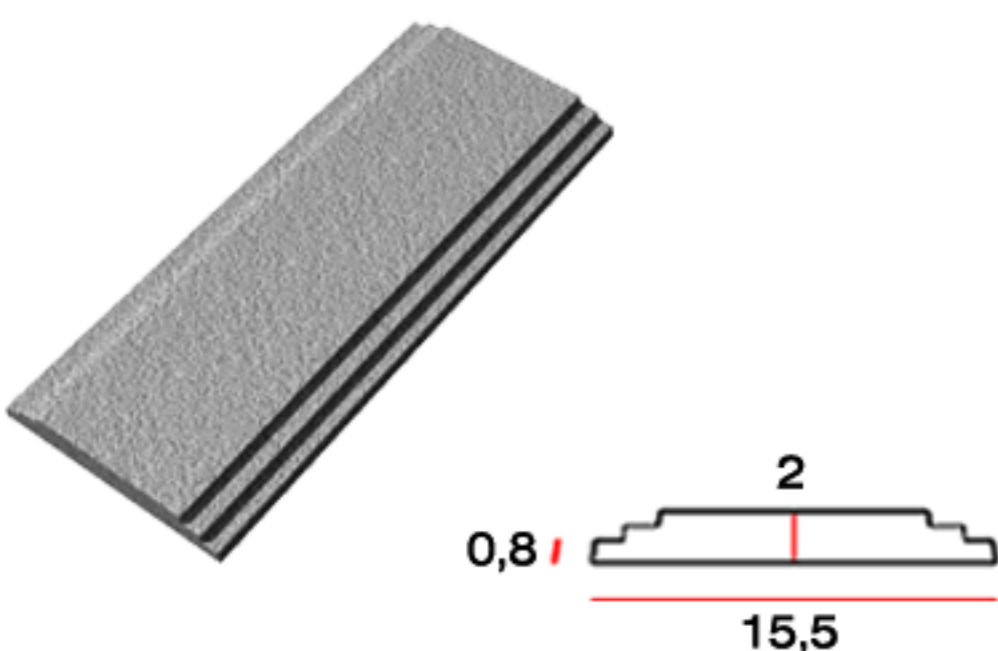
CEMENTO VIBRATO BIANCO
15.03.03.02.03

CEMENTO COLATO BIANCO
15.03.03.02.04

**CORNICE IN CEMENTO
SEZIONE LINEARE TIPO 2**

LARGHEZZA CM 12
ALTEZZA CM 3

FINITURE E COLORI DISPONIBILI:
- CEMENTO VIBRATO GRIGIO
- CEMENTO COLATO GRIGIO
- CEMENTO VIBRATO BIANCO
- CEMENTO COLATO BIANCO



CEMENTO VIBRATO GRIGIO
15.03.03.03.01

CEMENTO COLATO GRIGIO
15.03.03.03.02

CEMENTO VIBRATO BIANCO
15.03.03.03.03

CEMENTO COLATO BIANCO
15.03.03.03.04

**CORNICE IN CEMENTO
SEZIONE LINEARE TIPO 3**

LARGHEZZA CM 15,5
ALTEZZA CM 2

FINITURE E COLORI DISPONIBILI:
- CEMENTO VIBRATO GRIGIO
- CEMENTO COLATO GRIGIO
- CEMENTO VIBRATO BIANCO
- CEMENTO COLATO BIANCO