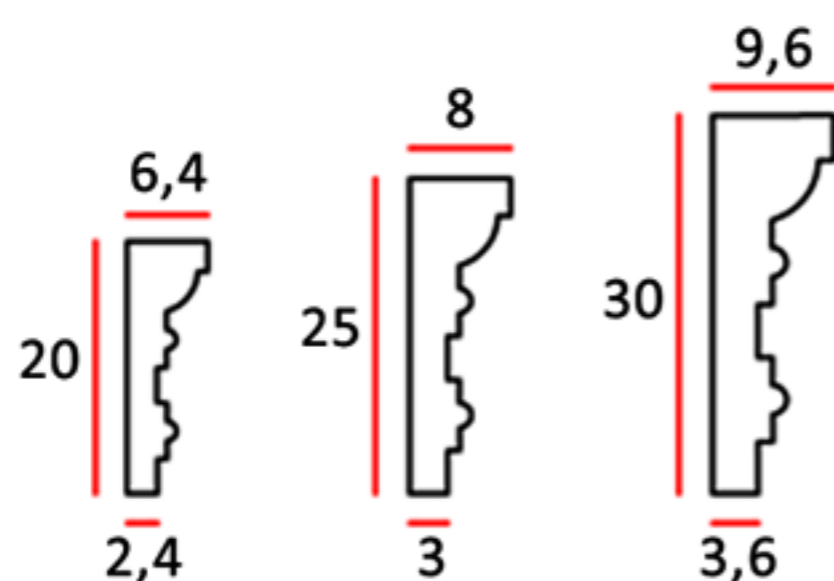


IMMAGINE ARTICOLO



FINITURA COLORE E CODICE

|               |                       |                |
|---------------|-----------------------|----------------|
| ALTEZZA CM 20 | CEMENTO COLATO GRIGIO | 15.05.01.01.01 |
|               | CEMENTO COLATO BIANCO | 15.05.01.01.02 |
| ALTEZZA CM 25 | CEMENTO COLATO GRIGIO | 15.05.01.02.01 |
|               | CEMENTO COLATO BIANCO | 15.05.01.02.02 |
| ALTEZZA CM 30 | CEMENTO COLATO GRIGIO | 15.05.01.03.01 |
|               | CEMENTO COLATO BIANCO | 15.05.01.03.02 |

DESCRIZIONE

**MARCAPIANO IN CEMENTO TIPO 1**

LUNGHEZZA CM 100

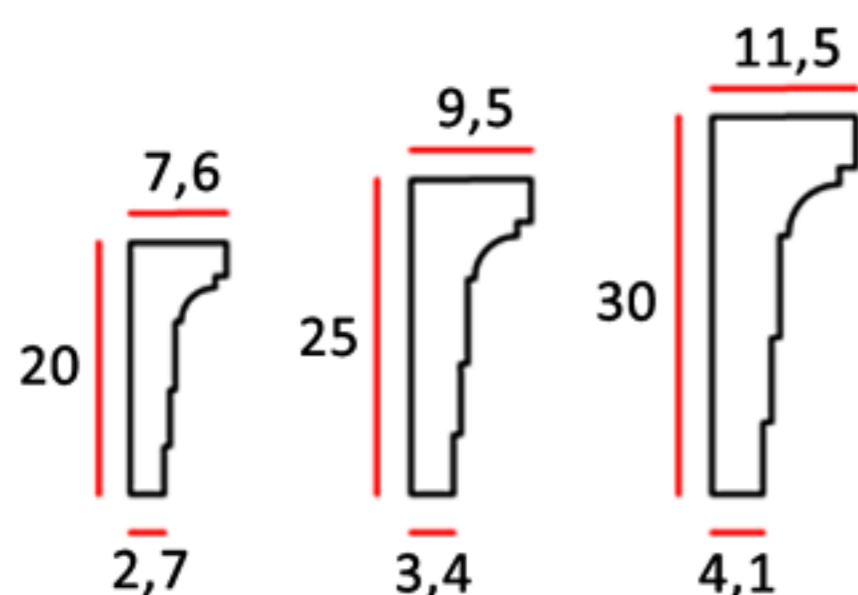
ALTEZZA CM 20  
LARGHEZZA BASE CM 2,4  
LARGHEZZA TESTA CM 6,4

ALTEZZA CM 25  
LARGHEZZA BASE CM 3  
LARGHEZZA TESTA CM 8

ALTEZZA CM 30  
LARGHEZZA BASE CM 3,6  
LARGHEZZA TESTA CM 9,6

FINITURE E COLORI DISPONIBILI:

- CEMENTO COLATO GRIGIO
- CEMENTO COLATO BIANCO



|               |                       |                |
|---------------|-----------------------|----------------|
| ALTEZZA CM 20 | CEMENTO COLATO GRIGIO | 15.05.02.01.01 |
|               | CEMENTO COLATO BIANCO | 15.05.02.01.02 |
| ALTEZZA CM 25 | CEMENTO COLATO GRIGIO | 15.05.02.02.01 |
|               | CEMENTO COLATO BIANCO | 15.05.02.02.02 |
| ALTEZZA CM 30 | CEMENTO COLATO GRIGIO | 15.05.02.03.01 |
|               | CEMENTO COLATO BIANCO | 15.05.02.03.02 |

**MARCAPIANO IN CEMENTO TIPO 2**

LUNGHEZZA CM 100

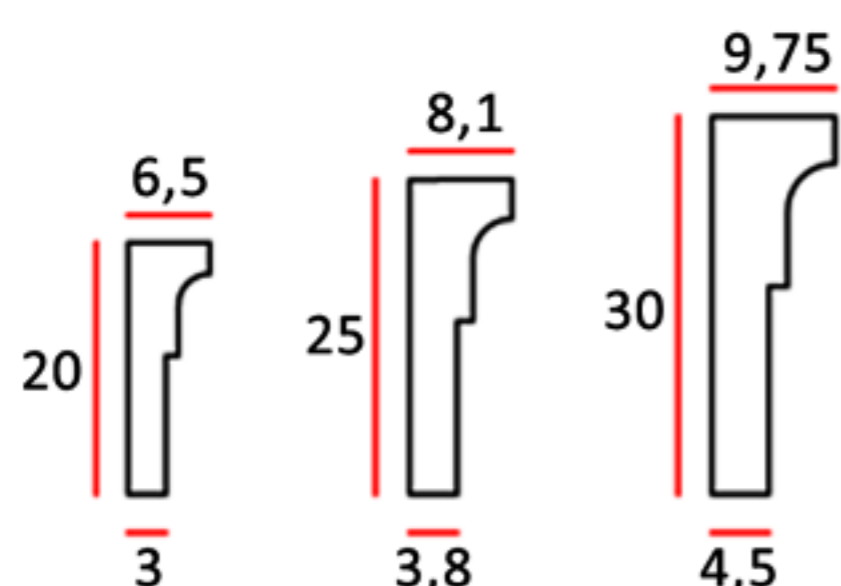
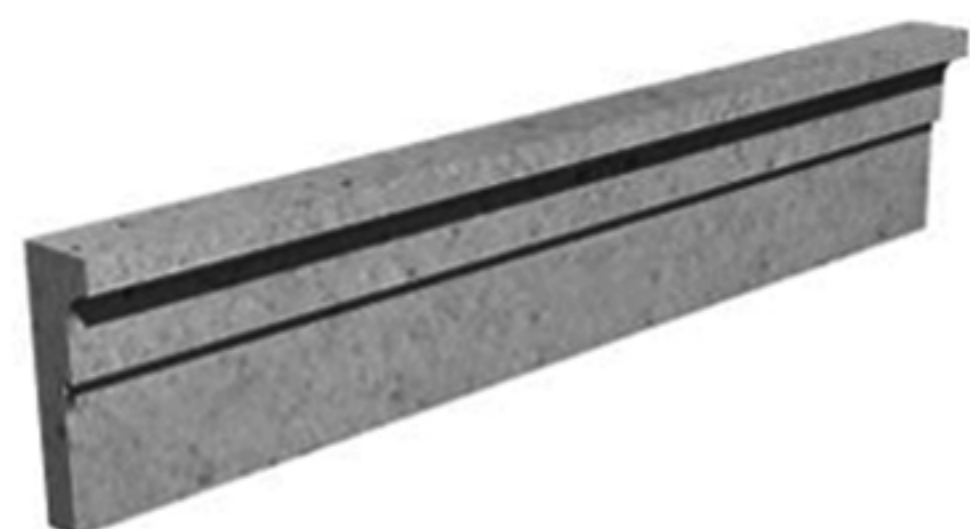
ALTEZZA CM 20  
LARGHEZZA BASE CM 2,7  
LARGHEZZA TESTA CM 7,6

ALTEZZA CM 25  
LARGHEZZA BASE CM 3,4  
LARGHEZZA TESTA CM 9,5

ALTEZZA CM 30  
LARGHEZZA BASE CM 4,1  
LARGHEZZA TESTA CM 11,5

FINITURE E COLORI DISPONIBILI:

- CEMENTO COLATO GRIGIO
- CEMENTO COLATO BIANCO



|               |                       |                |
|---------------|-----------------------|----------------|
| ALTEZZA CM 20 | CEMENTO COLATO GRIGIO | 15.05.03.01.01 |
|               | CEMENTO COLATO BIANCO | 15.05.03.01.02 |
| ALTEZZA CM 25 | CEMENTO COLATO GRIGIO | 15.05.03.02.01 |
|               | CEMENTO COLATO BIANCO | 15.05.03.02.02 |
| ALTEZZA CM 30 | CEMENTO COLATO GRIGIO | 15.05.03.03.01 |
|               | CEMENTO COLATO BIANCO | 15.05.03.03.02 |

**MARCAPIANO IN CEMENTO TIPO 3**

LUNGHEZZA CM 100

ALTEZZA CM 20  
LARGHEZZA BASE CM 3  
LARGHEZZA TESTA CM 6,5

ALTEZZA CM 25  
LARGHEZZA BASE CM 3,8  
LARGHEZZA TESTA CM 8,1

ALTEZZA CM 30  
LARGHEZZA BASE CM 4,5  
LARGHEZZA TESTA CM 9,75

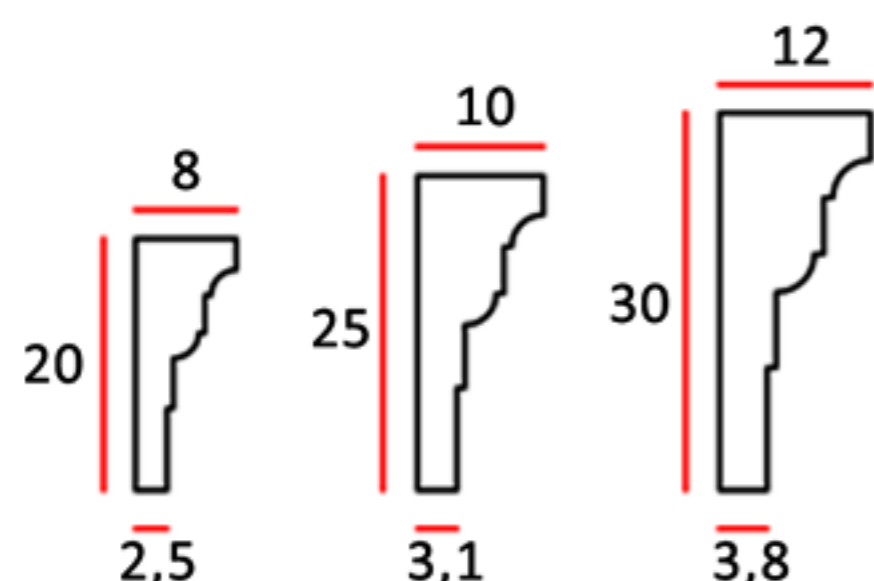
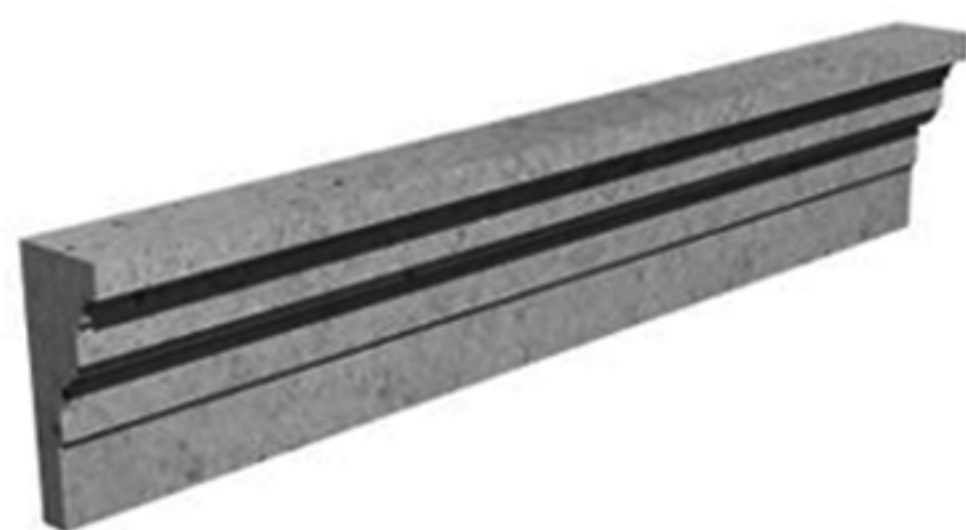
FINITURE E COLORI DISPONIBILI:

- CEMENTO COLATO GRIGIO
- CEMENTO COLATO BIANCO

IMMAGINE ARTICOLO

FINITURA COLORE E CODICE

DESCRIZIONE



ALTEZZA CM 20  
CEMENTO COLATO GRIGIO  
15.05.04.01.01

CEMENTO COLATO BIANCO  
15.05.04.01.02

ALTEZZA CM 25  
CEMENTO COLATO GRIGIO  
15.05.04.02.01

CEMENTO COLATO BIANCO  
15.05.04.02.02

ALTEZZA CM 30  
CEMENTO COLATO GRIGIO  
15.05.04.03.01

CEMENTO COLATO BIANCO  
15.05.04.03.02

**MARCAPIANO IN CEMENTO TIPO 4**

LUNGHEZZA CM 100

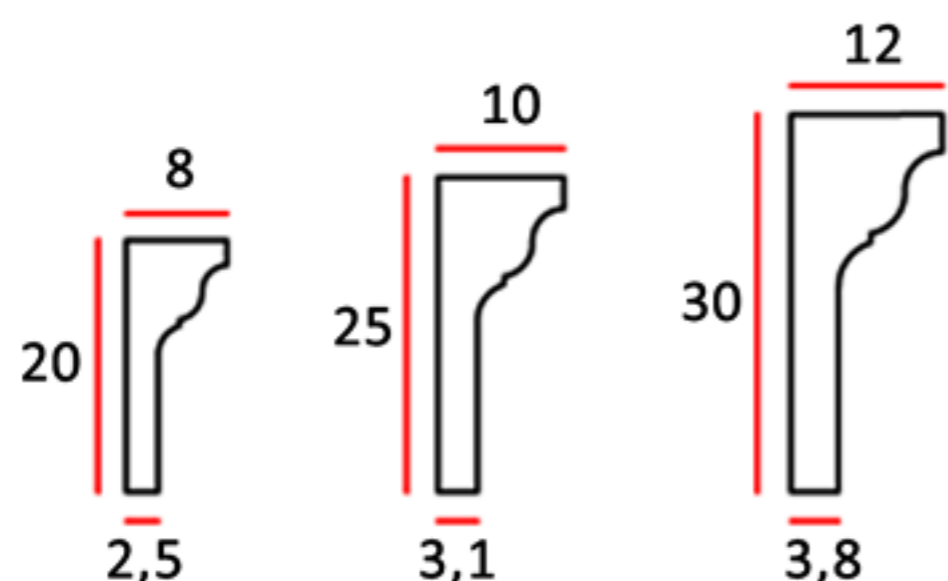
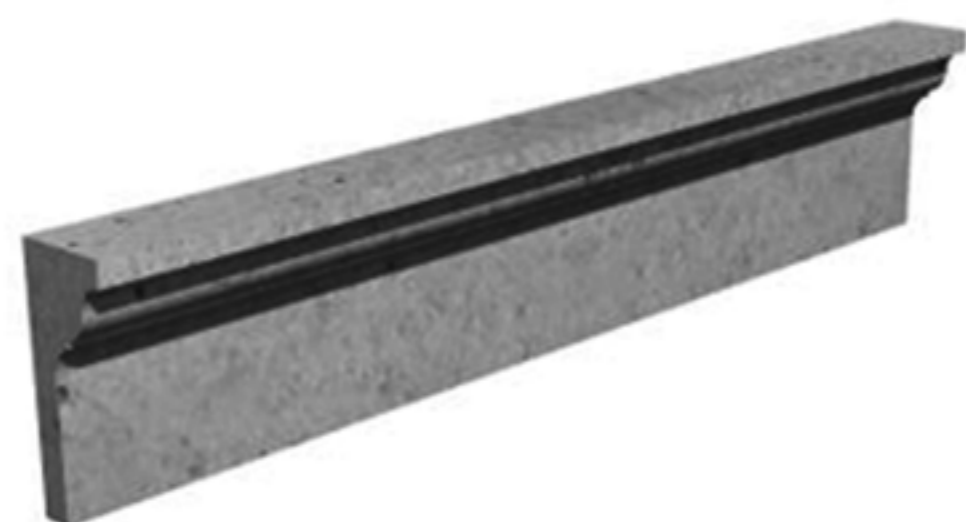
ALTEZZA CM 20  
LARGHEZZA BASE CM 2,5  
LARGHEZZA TESTA CM 8

ALTEZZA CM 25  
LARGHEZZA BASE CM 3,1  
LARGHEZZA TESTA CM 10

ALTEZZA CM 30  
LARGHEZZA BASE CM 3,8  
LARGHEZZA TESTA CM 12

FINITURE E COLORI DISPONIBILI:

- CEMENTO COLATO GRIGIO
- CEMENTO COLATO BIANCO



ALTEZZA CM 20  
CEMENTO COLATO GRIGIO  
15.05.05.01.01

CEMENTO COLATO BIANCO  
15.05.05.01.02

ALTEZZA CM 25  
CEMENTO COLATO GRIGIO  
15.05.05.02.01

CEMENTO COLATO BIANCO  
15.05.05.02.02

ALTEZZA CM 30  
CEMENTO COLATO GRIGIO  
15.05.05.03.01

CEMENTO COLATO BIANCO  
15.05.05.03.02

**MARCAPIANO IN CEMENTO TIPO 5**

LUNGHEZZA CM 100

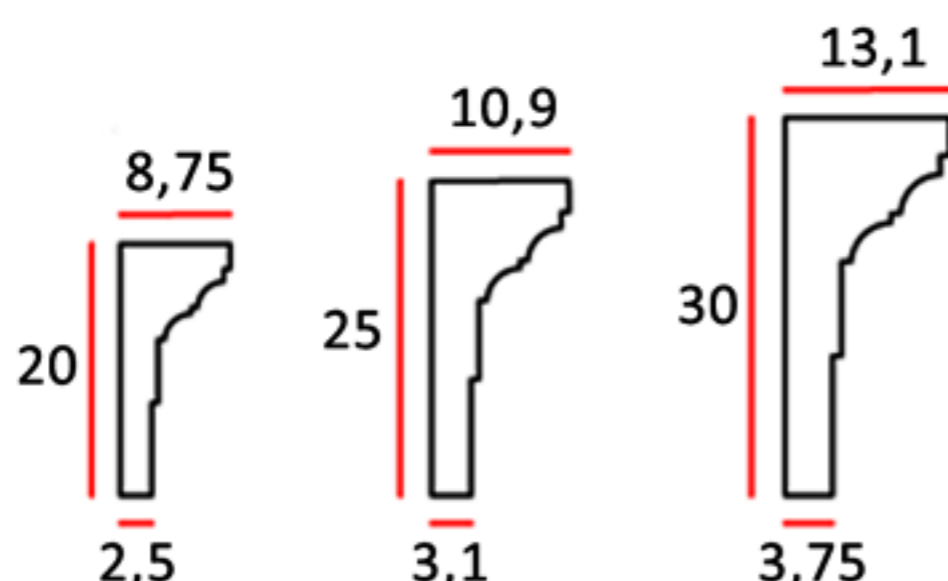
ALTEZZA CM 20  
LARGHEZZA BASE CM 2,5  
LARGHEZZA TESTA CM 8

ALTEZZA CM 25  
LARGHEZZA BASE CM 3,1  
LARGHEZZA TESTA CM 10

ALTEZZA CM 30  
LARGHEZZA BASE CM 3,8  
LARGHEZZA TESTA CM 12

FINITURE E COLORI DISPONIBILI:

- CEMENTO COLATO GRIGIO
- CEMENTO COLATO BIANCO



ALTEZZA CM 20  
CEMENTO COLATO GRIGIO  
15.05.06.01.01

CEMENTO COLATO BIANCO  
15.05.06.01.02

ALTEZZA CM 25  
CEMENTO COLATO GRIGIO  
15.05.06.02.01

CEMENTO COLATO BIANCO  
15.05.06.02.02

ALTEZZA CM 30  
CEMENTO COLATO GRIGIO  
15.05.06.03.01

CEMENTO COLATO BIANCO  
15.05.06.03.02

**MARCAPIANO IN CEMENTO TIPO 6**

LUNGHEZZA CM 100

ALTEZZA CM 20  
LARGHEZZA BASE CM 2,5  
LARGHEZZA TESTA CM 8,75

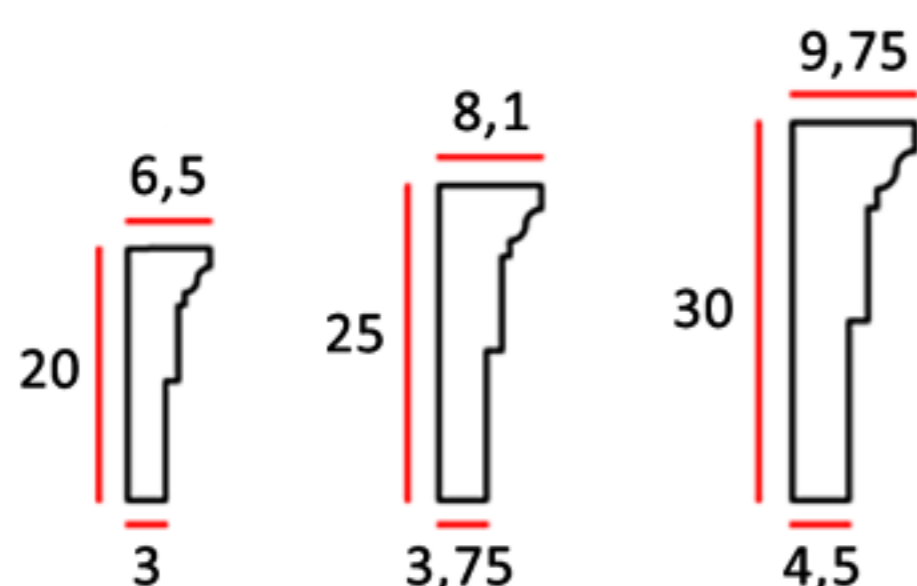
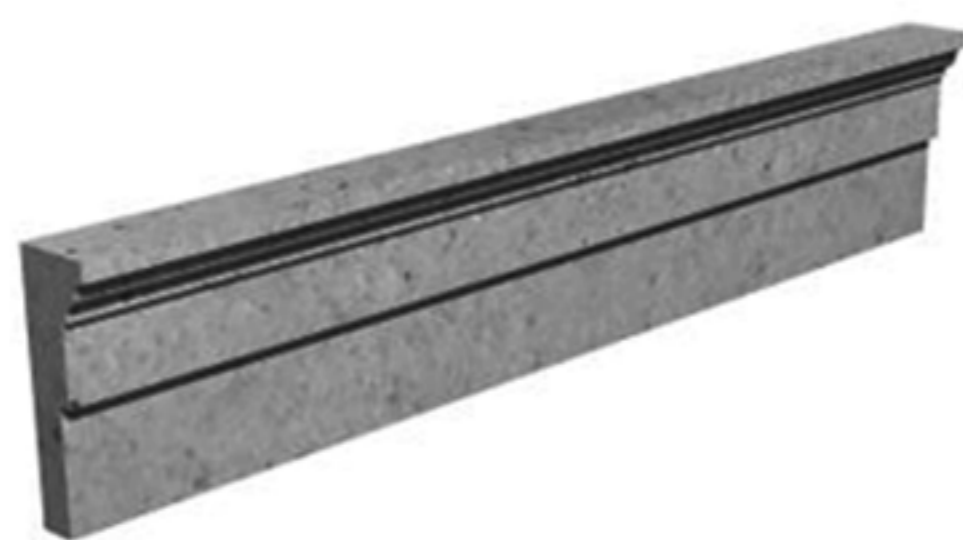
ALTEZZA CM 25  
LARGHEZZA BASE CM 3,1  
LARGHEZZA TESTA CM 10,9

ALTEZZA CM 30  
LARGHEZZA BASE CM 3,75  
LARGHEZZA TESTA CM 13,1

FINITURE E COLORI DISPONIBILI:

- CEMENTO COLATO GRIGIO
- CEMENTO COLATO BIANCO

IMMAGINE ARTICOLO



FINITURA COLORE E CODICE

ALTEZZA CM 20  
CEMENTO COLATO GRIGIO  
15.05.07.01.01

CEMENTO COLATO BIANCO  
15.05.07.01.02

ALTEZZA CM 25  
CEMENTO COLATO GRIGIO  
15.05.07.02.01

CEMENTO COLATO BIANCO  
15.05.07.02.02

ALTEZZA CM 30  
CEMENTO COLATO GRIGIO  
15.05.07.03.01

CEMENTO COLATO BIANCO  
15.05.07.03.02

DESCRIZIONE

**MARCAPIANO IN CEMENTO TIPO 7**

LUNGHEZZA CM 100

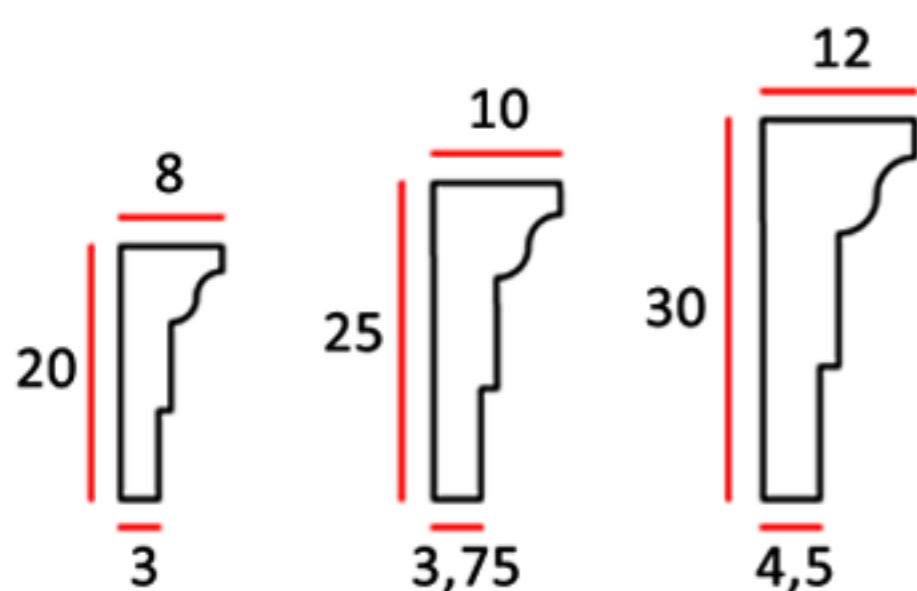
ALTEZZA CM 20  
LARGHEZZA BASE CM 3  
LARGHEZZA TESTA CM 6,5

ALTEZZA CM 25  
LARGHEZZA BASE CM 3,75  
LARGHEZZA TESTA CM 8,1

ALTEZZA CM 30  
LARGHEZZA BASE CM 4,5  
LARGHEZZA TESTA CM 9,75

FINITURE E COLORI DISPONIBILI:

- CEMENTO COLATO GRIGIO
- CEMENTO COLATO BIANCO



ALTEZZA CM 20  
CEMENTO COLATO GRIGIO  
15.05.08.01.01

CEMENTO COLATO BIANCO  
15.05.08.01.02

ALTEZZA CM 25  
CEMENTO COLATO GRIGIO  
15.05.08.02.01

CEMENTO COLATO BIANCO  
15.05.08.02.02

ALTEZZA CM 30  
CEMENTO COLATO GRIGIO  
15.05.08.03.01

CEMENTO COLATO BIANCO  
15.05.08.03.02

**MARCAPIANO IN CEMENTO TIPO 8**

LUNGHEZZA CM 100

ALTEZZA CM 20  
LARGHEZZA BASE CM 3  
LARGHEZZA TESTA CM 8

ALTEZZA CM 25  
LARGHEZZA BASE CM 3,75  
LARGHEZZA TESTA CM 10

ALTEZZA CM 30  
LARGHEZZA BASE CM 4,5  
LARGHEZZA TESTA CM 12

FINITURE E COLORI DISPONIBILI:

- CEMENTO COLATO GRIGIO
- CEMENTO COLATO BIANCO